

# Servicehåndbok for Dell Studio One 19/1909


[Teknisk oversikt](#)  
[Før du begynner](#)  
[Datamaskindeksel](#)  
[Verne skjerm](#)  
[Mikrofon](#)  
[Stativ](#)  
[Minne modul\(er\)](#)  
[I/U-bakpanel](#)

[Prosessorfifte og varmeavleder](#)  
[Prossessor](#)  
[Høytalere](#)  
[Stasjoner](#)  
[Kort](#)  
[Inverter](#)  
[Systemvifte- og varmeavleder enhet](#)  
[I/U-sidepanel](#)

[Strømforsyningsenhet](#)  
[Batteri](#)  
[Hovedkort](#)  
[Støttebrakett](#)  
[Webkamera](#)  
[Systemkonfigurasjon](#)

---

## Merknader, forholdsregler og advarsler

 **MERK:** En MERKNAD inneholder viktig informasjon som gjør at du kan bruke datamaskinen mer effektivt.

 **FORHOLDSREGEL:** En FORHOLDSREGEL angir enten potensiell fare for maskinvaren eller tap av data, og forteller hvordan du kan unngå problemet.

 **ADVARSEL:** En ADVARSEL angir en potensiell fare for skade på eiendom, personskade eller dødsfall.

---

Informasjonen i dette dokumentet kan endres uten varsel.  
© 2009 Dell Inc. Med enerett.

Reproduksjon av dette materialet i enhver form er strengt forbudt uten skriftlig tillatelse fra Dell Inc.

Varemerker brukt i denne teksten: *Dell* og *DELL*-logoen er varemerker eid av Dell Inc.; *Microsoft*, *Windows*, *Windows Vista* og *Windows Vista*-startknappen er enten varemerker eller registrerte varemerker tilhørende Microsoft Corporation i USA og/eller andre land.

Andre varemerker og varenavn kan være brukt i dette dokumentet som en henvisning til institusjonene som innehar rettighetene til merkene og navnene, eller til produktene. Dell Inc. fraskriver seg enhver eierinteresse for varemerker og varenavn som ikke er sine egne.

Modell MTF

Mars 2009 Rev. A00

[Tilbake til innholdssiden](#)

## Før du begynner

Servicehåndbok for Dell Studio One 19/1909

- [Anbefalte verktøy](#)
- [Slå av datamaskinen](#)
- [Sikkerhetsanvisninger](#)

Dette kapitlet beskriver hvordan du tar ut og setter inn komponentene i datamaskinen. Om ikke annet er angitt, forutsetter hver fremgangsmåte følgende:

- 1 Du har utført trinnene i [Slå av datamaskinen](#) og [Sikkerhetsanvisninger](#).
- 1 Du har lest sikkerhetsanvisningene som fulgte med datamaskinen.
- 1 En komponent kan skiftes ut eller - hvis enheten kjøpes separat - settes inn ved å utføre trinnene for demontering av komponenten i motsatt rekkefølge.

---

## Anbefalte verktøy



Fremgangsmåtene i dette dokumentet kan kreve følgende verktøy:

- 1 Liten stjerneskrutrekker
- 1 Skrujern for sekskantmutter
- 1 CD med BIOS-oppdateringsprogram
- 1 Oppdateringsprogram for flash BIOS på Dells webområde for brukerstøtte på [support.dell.com](http://support.dell.com)

---

## Slå av datamaskinen

 **FORHOLDSREGEL:** For å unngå å miste data må du lagre og lukke alle åpne filer og avslutte alle åpne programmer før du slår av datamaskinen.

- 1 Lagre og lukk alle åpne filer og avslutt alle åpne programmer.
- 2 Klikk startknappen i Windows Vista  nederst i venstre hjørne av skrivebordet, klikk pilen  nederst i høyre hjørne av startmenyen, og klikk deretter **Slå av**.
- 3 Datamaskinen slås av etter at den har avsluttet prosessen med å slå av operativsystemet.
- 4 Forsikre deg om at datamaskinen og alt tilkoblet utstyr er slått av. Hvis datamaskinen og tilkoblet utstyr ikke ble slått av automatisk da du slo av operativsystemet, må du trykke og holde inne strømknappen i ca. 4 sekunder for å slå dem av.


---


## Sikkerhetsanvisninger

Bruk følgende retningslinjer for sikkerhet til hjelp med å beskytte datamaskinen mot mulig skade og til hjelp med å sikre din egen personlige sikkerhet.

 **ADVARSEL:** Før du utfører arbeid inne i datamaskinen, må du lese sikkerhetsinformasjonen som fulgte med datamaskinen. Hvis du vil ha mer informasjon om sikkerhet, går du til hjemmesiden for overholdelse av forskrifter (Regulatory Compliance) på [www.dell.com/regulatory\\_compliance](http://www.dell.com/regulatory_compliance).

 **ADVARSEL:** Koble fra alle strømkilder før du åpner dekslet for å skifte ut, fjerne eller installere tilbehør. Når installasjonen er fullført, må dekslet settes på plass igjen og alle festeanordninger montert, før man kobler til strømkilden.

 **FORHOLDSREGEL:** Det er bare kvalifiserte serviceteknikere som er autorisert til å ta av datamaskindekslet og få tilgang til de innvendige komponentene i datamaskinen. Se sikkerhetsanvisningene hvis du trenger fullstendig informasjon om forholdsregler for sikkerhet, utføring av arbeid inne i datamaskinen og beskyttelse mot elektrostatisk utladning.

 **FORHOLDSREGEL:** Når du kobler fra en ledning, må du trekke i kontakten eller i uttrekkstappen, ikke i selve ledningen. Noen kabler har kontakter med låsefester. Hvis du skal koble fra en slik kabel, trykker du inn låsefestet før du kobler fra kabelen. Når du trekker kontaktene fra hverandre, må du holde dem rett slik at du ikke bøyer kontaktpinnene. Før du kobler til en ledning, må du forsikre deg om at begge kontaktene er riktig orientert og innrettet.

 **FORHOLDSREGEL:** For å unngå å skade datamaskinen må du utføre trinnene under før du begynner å utføre arbeid inne i datamaskinen.

- 1 Pass på at arbeidsunderlaget er plant og rent, slik at du unngår riper i overflatene.

2. Slå av datamaskinen (se [Slå av datamaskinen](#)).

△ **FORHOLDSREGEL:** Når du skal koble fra en nettkabel, må du først koble kablet fra datamaskinen og deretter fra nettkabelenheten.

3. Koble alle telefon- eller nettkablene fra datamaskinen.

4. Koble datamaskinen og alt tilkoblet utstyr fra strømuttakene.

5. Trykk og hold inne av/på-knappen mens systemet er plagget fra, for å jorde hovedkortet.

△ **FORHOLDSREGEL:** Før du berører noe på innsiden av datamaskinen, må du jorde deg selv ved å berøre en umalt metallflate, som metallet på baksiden av datamaskinen. Mens du arbeider, må du med jevne mellomrom berøre en umalt metallflate for å utlade statisk elektrisitet, som kan skade de interne komponentene.

---

[Tilbake til innholdssiden](#)

## Kort

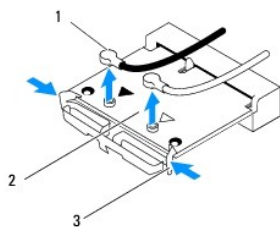
### Servicehåndbok for Dell Studio One 19/1909

- [Ta ut WLAN-kortet](#)
- [Sette inn WLAN-kortet](#)
- [Ta bort RF-modulen](#)
- [Sette på plass RF-modulen](#)

**⚠ ADVARSEL:** Før du utfører arbeid inne i datamaskinen, må du lese sikkerhetsinformasjonen som fulgte med datamaskinen. Hvis du vil ha mer informasjon om sikkerhet, går du til hjemmesiden for overholdelse av forskrifter (Regulatory Compliance) på [www.dell.com/regulatory\\_compliance](http://www.dell.com/regulatory_compliance).

## Ta ut WLAN-kortet

1. Følg anvisningene i [Før du begynner](#).
2. Ta av datamaskindekselet (se [Ta av datamaskindekselet](#)).
3. Ta av verneskjermen (se [Ta av verneskjermen](#)).
4. Koble antennekablene fra WLAN-kortet.
5. Løsne WLAN-kortet ved å trykke på klipsene på hver side av kortet.



1	antennekabler (2)	2	WLAN-kort
3	klips (2)		

6. Løft kortet bort fra hovedkortet.

## Sette inn WLAN-kortet

**⚠ FORHOLDSREGEL:** Kontaktene er laget slik at de må settes riktig inn. Hvis du bruker makt på kontaktene, kan de bli skadet.

**⚠ FORHOLDSREGEL:** For å unngå skade på WLAN-kortet, må du kontrollere at det ikke ligger noen kabler under kortet. Sørg også for å ta antennekablene bort fra undersiden av kortet.

1. Følg anvisningene i [Før du begynner](#).
2. Koble de riktige antennekablene til WLAN-kortet du installerer. WLAN-kortet har to trekkanter på etiketten (hvit og svart):
  - 1 Koble den svarte kabelen til kontakten merket med den svarte trekanten.
  - 1 Koble den hvite kabelen til kontakten merket med den hvite trekanten.
3. Sikt inn hakket på på WLAN-kortet i forhold til tappen i kontaktporet.
4. Sett inn WLAN-kortkontakten i 45 graders vinkel i kontakten på hovedkortet.

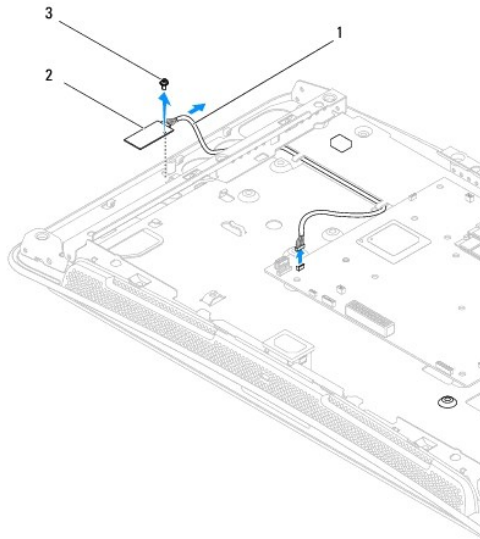
5. Trykk WLAN-kortet nedover til det klikker på plass.
6. Sett på plass verneskjermen (se [Sette på plass verneskjermen](#)).
7. Sett på plass datamaskindekselet (se [Sette på plass maskindekselet](#)).

---

## Ta bort RF-modulen

**⚠ ADVARSEL:** Før du utfører arbeid inne i datamaskinen, må du lese sikkerhetsinformasjonen som fulgte med datamaskinen. Hvis du vil ha mer informasjon om sikkerhet, går du til hjemmesiden for overholdelse av forskrifter (Regulatory Compliance) på [www.dell.com/regulatory\\_compliance](http://www.dell.com/regulatory_compliance).

1. Følg anvisningene i [Før du begynner](#).
2. Ta av datamaskindekselet (se [Ta av datamaskindekselet](#)).
3. Ta av verneskjermen (se [Ta av verneskjermen](#)).
4. Ta av stativet (se [Fjerne stativet](#)).
5. Ta av det I/U-bakpanelet (se [Ta bort I/U-bakpanelet](#)).
6. Ta ut prosessorviften (se [Ta ut prosessorviften](#)).
7. Ta av høyre høyttaler (se [Ta av høyre høyttaler](#)).
8. Ta ut den optiske stasjonen (se [Ta ut den optiske stasjonen](#)).
9. Ta ut skruen som fester radiofrekvensmodulen (RF-modulen, radio frequency module), snu modulen og koble fra RF-modulkabelen.



1	RF-modulkabel	2	RF-modul
3	skrue		

---

## Sette på plass RF-modulen

1. Følg anvisningene i [Før du begynner](#).

2. Installer RF-modulen ved å koble til RF-modulkabelen.
  3. Snu RF-modulen og tilpass skruehullet på RF-modulen slik at det passer med skruehullet på kabinettet.
  4. Sett inn igjen skruen som fester RF-modulen.
  5. Sett inn den optiske stasjonen (se [Sette inn den optiske stasjonen](#)).
  6. Sett inn høyre høyttaler (se [Sette på plass høyre høyttaler](#)).
  7. Skift prosessorviften (se [Sette på plass prosessorviften](#)).
  8. Sett på det I/U-bakpanelet (se [Sette på I/U-bakpanelet](#)).
  9. Sett på plass datamaskinstativet (se [Sette på stativet](#)).
  10. Sett på plass verneskjermen (se [Sette på plass verneskjermen](#)).
  11. Sett på plass datamaskindekselet (se [Sette på plass maskindekselet](#)).
- 

[Tilbake til innholdssiden](#)

[Tilbake til innholdssiden](#)

## Batteri

Servicehåndbok for Dell Studio One 19/1909

- [Ta ut batteriet](#)
- [Skifte batteriet](#)

**⚠ ADVARSEL:** Før du utfører arbeid inne i datamaskinen, må du lese sikkerhetsinformasjonen som fulgte med datamaskinen. Hvis du vil ha mer informasjon om sikkerhet, går du til hjemmesiden for overholdelse av forskrifter (Regulatory Compliance) på [www.dell.com/regulatory\\_compliance](http://www.dell.com/regulatory_compliance).

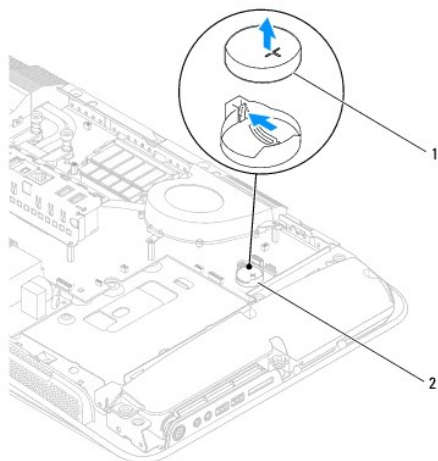
**⚠ ADVARSEL:** Et nytt batteri kan eksplodere hvis det installeres feil. Batteriet skal bare skiftes med samme eller tilsvarende type, som anbefalt av produsenten. Kast brukte batterier i samsvar med produsentens instruksjoner.

### Ta ut batteriet

1. Noter ned alle skjermbildene i systemoppsettet (se [Systemkonfigurasjon](#)), slik at du kan gjenopprette de riktige innstillingene i [trinn 7](#).
2. Følg fremgangsmåten i [Før du begynner](#).
3. Ta av datamaskindekselet (se [Ta av datamaskindekselet](#)).
4. Ta av verneskjermen (se [Ta av verneskjermen](#)).
5. Koble fra kablene til konnektorene HDD\_POWER og SATA\_1 (se [Hovedkortkomponenter](#)).
6. Finn batterisokkelen på hovedkortet (se [Hovedkortkomponenter](#)).

**⚠ FORHOLDSREGEL:** Hvis du lirker batteriet ut av sokkelen med en stump gjenstand, må du være forsiktig slik at du ikke berører hovedkortet med gjenstanden. Pass på at gjenstanden er plassert mellom batteriet og sokkelen før du forsøker å lirke ut batteriet. Hvis ikke, kan du skade hovedkortet ved å løsne sokkelen eller bryte kretsene på hovedkortet.

7. Skyv forsiktig batteriutløaserspaken vekk fra batteriet slik at batteriet spretter ut.
8. Ta batteriet ut av systemet og kast det på en forsvarlig måte.



1	klokkebatteri	2	batterikontakt
---	---------------	---	----------------

## Skifte batteriet

1. Følg fremgangsmåten i [Før du begynner](#).
2. Sett inn det nye batteriet i kontakten med siden merket «+» vendt oppover, og klikk batteriet på plass.
3. Koble til kablene til konnektorene HDD\_POWER og SATA\_1 (se [Hovedkortkomponenter](#)).
4. Sett på plass verneskjermen (se [Sette på plass verneskjermen](#)).
5. Sett på plass datamaskindekselet (se [Sette på plass maskindekselet](#)).
6. Koble datamaskinen og andre enheter til strømnettet, og slå dem på.
7. Gå til systemkonfigurasjonen (se [Systemkonfigurasjon](#)) og gjenopprett innstillingene du noterte i [trinn 1](#).

---

[Tilbake til innholdssiden](#)



[Tilbake til innholdssiden](#)

## Datamaskindeksel

Servicehåndbok for Dell Studio One 19/1909

- [Ta av datamaskindekselet](#)
- [Sette på plass maskindekselet](#)

**⚠ ADVARSEL:** Før du utfører arbeid inne i datamaskinen, må du lese sikkerhetsinformasjonen som fulgte med datamaskinen. Hvis du vil ha mer informasjon om sikkerhet, går du til hjemmesiden for overholdelse av forskrifter (Regulatory Compliance) på [www.dell.com/regulatory\\_compliance](http://www.dell.com/regulatory_compliance).

**⚠ ADVARSEL:** Unngå elektrisk støt. Trekk alltid ut strømledningen til datamaskinen fra stikkontakten før du tar av dekselet på datamaskinen.

**⚠ FORHOLDSREGEL:** Pass på at det er nok plass til å støtte systemet når dekselet er fjernet - minst 30 cm skrivebordsflate.

### Ta av datamaskindekselet

1. Følg fremgangsmåten i [Før du begynner](#).

**⚠ FORHOLDSREGEL:** Sørg for å plassere datamaskinen på et mykt stoff eller et rent underlag før du åpner den, så du unngår riper på skjermen.

2. Legg datamaskinen med fronten ned på et flatt underlag.
3. Begynn i sporet på bunnen av datamaskindekselet. Bruk fingrene for å skille dekselet fra datamaskinen ved å løfte innsiden av dekselet.
4. Arbeid deg rundt datamaskindekselet og løsne på den måten dekselet forsiktig vekk fra datamaskinen.



1	datamaskindeksel	2	spor
---	------------------	---	------

5. Løft dekselet av datamaskinen, og legg det til side på et trygt sted.

### Sette på plass maskindekselet

1. Følg fremgangsmåten i [Før du begynner](#).
2. Plasser datamaskindekselet over datamaskinen.
3. Lirk forsiktig pinnene ned i hullene på verneskjermen.
4. Press dekselet ned og trykk det fast langs kantene til det klikker på plass.
5. Koble datamaskinen og andre enheter til stikkontaktene, og slå dem deretter på.

[Tilbake til innholdssiden](#)

[Tilbake til innholdssiden](#)

## Støttebrakett

Servicehåndbok for Dell Studio One 19/1909

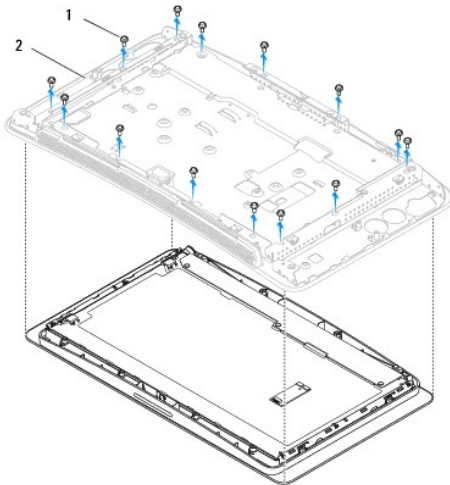
- [Fjerne støttebraketten](#)
- [Sette på plass støttebraketten](#)

**⚠ ADVARSEL:** Før du utfører arbeid inne i datamaskinen, må du lese sikkerhetsinformasjonen som fulgte med datamaskinen. Hvis du vil ha mer informasjon om sikkerhet, går du til hjemmesiden for overholdelse av forskrifter (Regulatory Compliance) på [www.dell.com/regulatory\\_compliance](http://www.dell.com/regulatory_compliance).

**⚠ FORHOLDSREGEL:** For å unngå elektrostatisk utlading kan du bruke en jordingsstropp rundt håndleddet eller berøre en umalt metallflate med jevne mellomrom (for eksempel bakpanelet på datamaskinen).

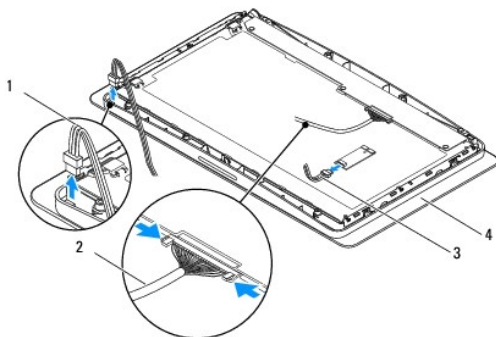
### Fjerne støttebraketten

1. Følg anvisningene i [Før du begynner](#).
2. Ta ut harddisken (se [Ta ut harddisken](#)).
3. Ta ut strømforsyningsenheten (se [Ta ut strømforsyningsenheten](#)).
4. Ta ut den optiske stasjonen (se [Ta ut den optiske stasjonen](#)).
5. Ta av I/U-sidepanelet (se [Ta av I/U-sidepanelet](#)).
6. Ta av inverteren (se [Ta ut inverteren](#)).
7. Ta ut hovedkortet (se [Ta ut hovedkortet](#)).
8. Ta ut de 14 skruene som fester støttebraketten til LCD-panelet.



1	skruer (14)	2	støttebrakett
---	-------------	---	---------------

9. Koble følgende kabler fra LCD-panelet:
  - 1 LVDS-kabelen fra LVDS-kontakten
  - 1 berøringsplatekabelen fra berøringsplatekontakten
  - 1 berøringspanelkabelen fra berøringspanelmodulen



1	berøringsplatekabel	2	LVDS-kabel
3	berøringspanelkabel	4	LCD-panelet

---

## Sette på plass støttebraketten

1. Følg anvisningene i [Før du begynner](#).
2. Koble følgende kabler til LCD-panelet igjen:
  - 1 LVDS-kabelen til LVDS-kontakten
  - 1 berøringsplatekabelen til berøringsplatekontakten
  - 1 berøringspanelkabelen til berøringspanelmodulen
3. Skru inn de 14 skruene som fester støttebraketten til LCD-panelet.
4. Sett på plass harddisken (se [Sette inn harddisken](#)).
5. Sett på plass strømforsyningsenheten (se [Sette inn strømforsyningsenheten](#)).
6. Sett på plass den optiske stasjonen (se [Sette inn den optiske stasjonen](#)).
7. Sett på skjermverteren (se [Sette på plass inverteren](#)).
8. Sett på plass I/U-sidepanelet (se [Sett på plass I/U-sidepanelet](#)).
9. Sett inn hovedkortet (se [Sette inn hovedkortet](#)).

---

[Tilbake til innholdssiden](#)

[Tilbake til innholdssiden](#)

## Stasjoner

Servicehåndbok for Dell Studio One 19/1909

- [Ta ut harddisken](#)
- [Sette inn harddisken](#)
- [Ta ut den optiske stasjonen](#)
- [Sette inn den optiske stasjonen](#)

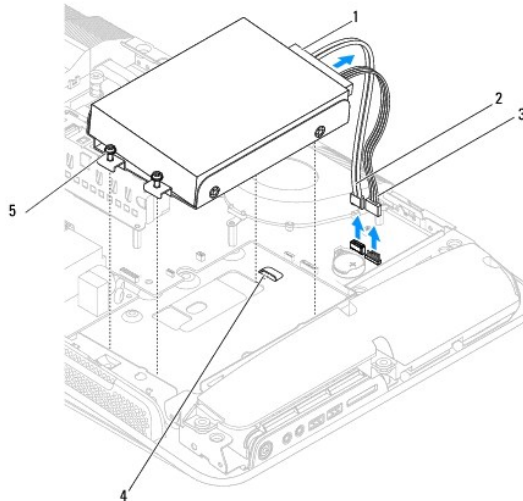
**⚠ ADVARSEL:** Før du utfører arbeid inne i datamaskinen, må du lese sikkerhetsinformasjonen som fulgte med datamaskinen. Hvis du vil ha mer informasjon om sikkerhet, går du til hjemmesiden for overholdelse av forskrifter (Regulatory Compliance) på [www.dell.com/regulatory\\_compliance](http://www.dell.com/regulatory_compliance).

### Ta ut harddisken

1. Følg fremgangsmåten i [Før du begynner](#).
2. Ta av datamaskindekselet (se [Ta av datamaskindekselet](#)).
3. Ta av verneskjermen (se [Ta av verneskjermen](#)).
4. Løsne de to festeskrueene som fester harddiskholderen til kabinettet.
5. Skyv harddisken mot deg, og løft den bort fra kabinettet.
6. Koble kontakten til harddiskkabelen fra hovedkortet.

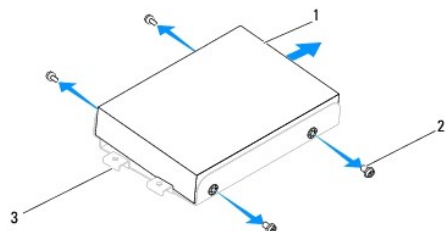
**📌 MERK:** Hvis du ikke skal sette på plass harddisken igjen med det samme, kobler du den andre enden av datakabelen fra kontakten (SATA\_1) og strømkabelen fra kontakten (HDD\_POWER) på hovedkortet, og legger den til side.

7. Løft harddisken ut av kabinettet.



1	harddiskkontakt	2	harddiskdatakabel
3	harddiskstrømkabel	4	spor (2)
5	festeskruer (2)		

8. Ta ut de fire skrueene som fester harddisken til harddiskholderen.



1	harddisk	2	skruer (4)
3	harddiskholder		

---


## Sette inn harddisken

1. Følg fremgangsmåten i [Før du begynner](#).
2. Klargjør den nye harddisken for installasjon og kontroller dokumentasjonen som fulgte med harddisken, for å bekrefte at den er konfigurert for datamaskinen.
3. Tilpass skruerullene på harddisken med hullene på harddiskholderen.
4. Skru inn de fire skruene som fester harddisken til harddiskholderen.
5. Koble kontakten til harddiskkabelen til hovedkortet.
6. Skyv harddiskholderen inn i sporene på kabinettet.
7. Tilpass skruerullene på harddiskholderen med hullene på kabinettet.
8. Løsne de to festeskruene som fester harddiskholderen til kabinettet.
9. Sett på plass verneskjermen (se [Sette på plass verneskjermen](#)).
10. Sett på plass datamaskindekselet (se [Sette på plass maskindekselet](#)).

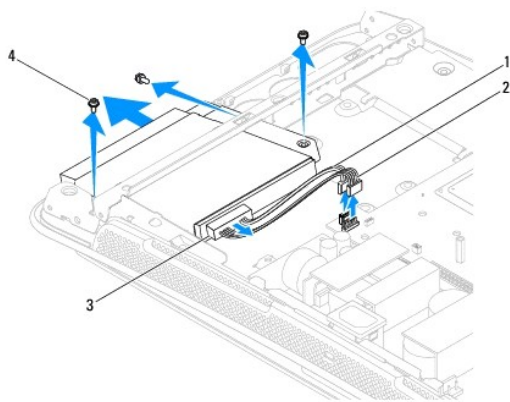
---

## Ta ut den optiske stasjonen

1. Følg fremgangsmåten i [Før du begynner](#).
2. Ta av datamaskindekselet (se [Ta av datamaskindekselet](#)).
3. Ta av verneskjermen (se [Ta av verneskjermen](#)).
4. Ta av stativet (se [Fjerne stativet](#)).
5. Ta av I/U-frontpanelet (se [Ta bort I/U-bakpanelet](#)).
6. Ta ut prosessorviften (se [Ta ut prosessorviften](#)).
7. Ta av høyre høyttaler (se [Ta av høyre høyttaler](#)).
8. Koble fra kontakten for optisk stasjon.

 **MERK:** Hvis du ikke skal sette inn harddisken med det samme, kobler du den andre enden av datakabelen (SATA\_2) og strømkabelen (ODD\_POWER) fra hovedkortet og legger det til side.

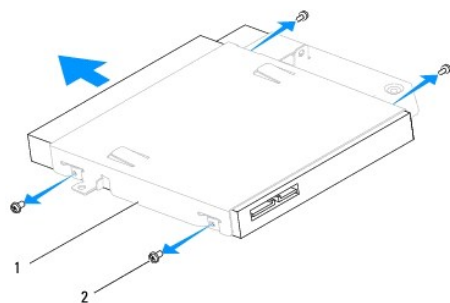
9. Ta ut de tre skruene som fester den optiske stasjonens holder til kabinettet, og skyv holderen ut av datamaskinen.



1	datakabel til den optiske stasjonen	2	strømkabel for optisk stasjon
3	kontakt for optisk stasjon	4	skruer (3)

10. Ta ut de fire skruene som fester den optiske stasjonen til holderen.

11. Skyv den optiske stasjonen ut av holderen.



1	holder for optisk stasjon	2	skruer (4)
---	---------------------------	---	------------

## Sette inn den optiske stasjonen

1. Følg fremgangsmåten i [Før du begynner](#).
2. Klargjør den optiske stasjonen for installering, og sjekk dokumentasjonen som fulgte med stasjonen, for å bekrefte at den er konfigurert for datamaskinen.
3. Skyv stasjonen inn i den optiske stasjonens holder.
4. Juster hullene på siden av den optiske stasjonen slik at de passer med skru hullene på holderen, og skru på plass de fire skruene som fester den optiske stasjonen.
5. Juster hullene på siden av den optiske stasjonens holder slik at de passer med skru hullene på kabinettet, og skru på plass de tre skruene som fester den optiske stasjonen.
6. Koble til kontakten for optisk stasjon.
7. Sett inn høyre høyttaler (se [Sette på plass høyre høyttaler](#)).

8. Sett inn prosessorviften (se [Sette på plass prosessorviften](#)).
  9. Sett inn I/U-bakpanelet (se [Sette på I/U-bakpanelet](#)).
  10. Sett på plass stativet (se [Sette på stativet](#)).
  11. Sett på plass verneskjermen (se [Sette på plass verneskjermen](#)).
  12. Sett på plass datamaskindekselet (se [Sette på plass maskindekselet](#)).
- 

[Tilbake til innholdssiden](#)



[Tilbake til innholdssiden](#)

## Prosessorfifte og varmeavleder

Servicehåndbok for Dell Studio One 19/1909

- [Ta ut varmeavlederen](#)
- [Sette inn varmeavlederen](#)
- [Ta ut prosessorfiften](#)
- [Sette på plass prosessorfiften](#)

**⚠ ADVARSEL:** Før du utfører arbeid inne i datamaskinen, må du lese sikkerhetsinformasjonen som fulgte med datamaskinen. Hvis du vil ha mer informasjon om sikkerhet, går du til hjemmesiden for overholdelse av forskrifter (Regulatory Compliance) på [www.dell.com/regulatory\\_compliance](http://www.dell.com/regulatory_compliance).

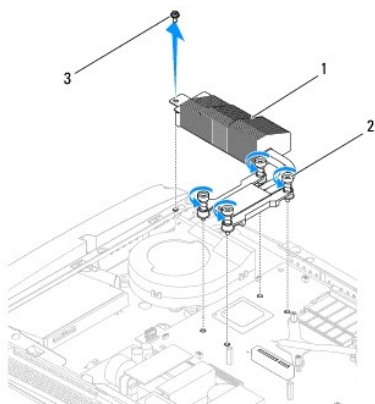
**⚠ ADVARSEL:** Varmeavlederenheten kan bli svært varm under normal drift. Kontroller at varmeavlederen er avkjølt før du berører den.

**⚠ FORHOLDSREGEL:** Utfør ikke punktene nedenfor hvis du ikke vet hvordan du tar ut og setter på plass maskinvare. Hvis du utfører disse punktene feil, kan det skade hovedkortet. For teknisk service, se *konfigurasjonsveiledningen*.

### Ta ut varmeavlederen

**⚠ FORHOLDSREGEL:** For at prosessoren skal avkjøles maksimalt, må du ikke berøre varmeoverføringsområdene på prosessorens varmeleder. Olje fra huden din kan redusere varmeplatens kapasitet til å overføre varme.

1. Følg fremgangsmåten i [Før du begynner](#).
2. Ta av datamaskindekselet (se [Ta av datamaskindekselet](#)).
3. Ta av verneklærne (se [Ta av verneklærne](#)).
4. Ta av stativet (se [Fjerne stativet](#)).
5. Ta av I/U-frontpanelet (se [Ta bort I/U-bakpanelet](#)).
6. Løsne de fire festeskruene som fester varmeavlederen til hovedkortet.
7. Ta ut skruen som holder varmeavlederen til kabinettet.
8. Løft varmeavlederen forsiktig vekk fra datamaskinen.



1	varmeavleder	2	festeskruer (4)
3	skrue		

### Sette inn varmeavlederen

**△ FORHOLDSREGEL: Feilaktig justering av prosessorens varmeavleder kan forårsake skade på hovedkortet og prosessoren.**

1. Følg fremgangsmåten i [Før du begynner](#).

**☑ MERK:** Det termiske fett kan brukes om igjen hvis originalprosessor og den originale varmeavlederen installeres på nytt sammen. Hvis enten prosessoren eller varmeavlederen skiftes ut, må du bruke varmeplaten i pakken slik at termisk konduktivitet oppnås.

2. Tørk av termisk fett fra bunnen av varmeavlederen, og sett den på igjen.

3. Juster skruene på prosessorens varmeavleder slik at de stemmer overens med skruehullene på kabinettet.

**△ FORHOLDSREGEL: Du må følge den merkede rekkefølgen for å unngå skade på prosessoren. Dette gir likt trykk på prosessoren til enhver tid.**

4. Bruk den merkede rekkefølgen på prosessorens varmeavleder til å skru inn igjen de fire festeskruene nederst på varmeavlederen.

5. Skru inn skruen som holder varmeavlederen til kabinettet.

6. Sett på I/U-frontpanelet (se [Sette på I/U-bakpanelet](#)).

7. Sett på plass datamaskinstativet (se [Sette på stativet](#)).

8. Sett på plass verneskjermen (se [Sette på plass verneskjermen](#)).

9. Sett på plass datamaskindekselet (se [Sette på plass maskindekselet](#)).

---

## Ta ut prosessorviften

**⚠ ADVARSEL: Ikke rør viften når datamaskinen er på.**

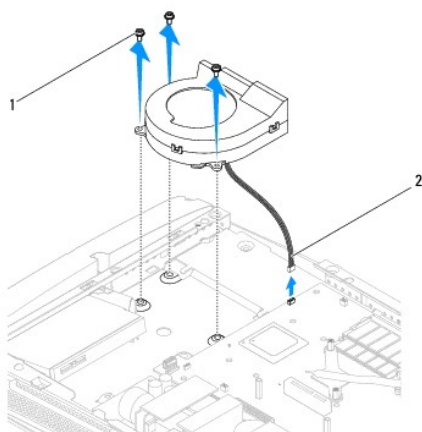
1. Følg fremgangsmåten i [Før du begynner](#).

2. Ta av datamaskindekselet (se [Ta av datamaskindekselet](#)).

3. Ta av verneskjermen (se [Ta av verneskjermen](#)).

4. Ta ut de tre skruene som fester prosessorviften.

5. Koble kabelen til prosessorviften fra kontakten (CPU\_FAN1) på hovedkortet.



1	skruer (3)	2	kabel til prosessorviften
---	------------	---	---------------------------

6. Løft prosessorviften vekk fra datamaskinen, og sett den på et trygt sted.
- 

## Sette på plass prosessorviften

1. Følg fremgangsmåten i [Før du begynner](#).
  2. Koble kabelen til prosessorviften til kontakten (CPU\_FAN1) på hovedkortet.
  3. Sett inn de tre skruene som fester prosessorviften.
  4. Sett inn verne-skjermen (se [Sette på plass verne-skjermen](#)).
  5. Sett på plass datamaskindekselet (se [Sette på plass maskindekselet](#)).
- 

[Tilbake til innholdssiden](#)

[Tilbake til innholdssiden](#)

## Inverter

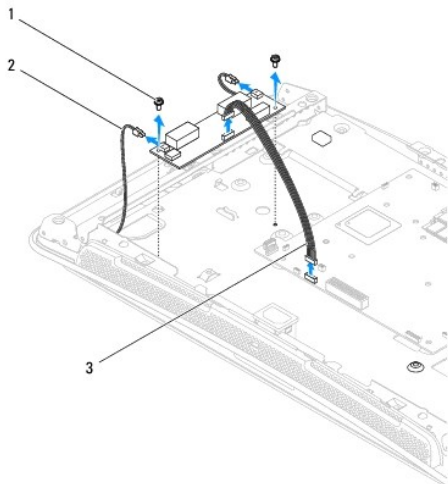
Servicehåndbok for Dell Studio One 19/1909

- [Ta ut inverteren.](#)
- [Sette på plass inverteren](#)

**⚠ ADVARSEL:** Før du utfører arbeid inne i datamaskinen, må du lese sikkerhetsinformasjonen som fulgte med datamaskinen. Hvis du vil ha mer informasjon om sikkerhet, går du til hjemmesiden for overholdelse av forskrifter (Regulatory Compliance) på [www.dell.com/regulatory\\_compliance](http://www.dell.com/regulatory_compliance).

### Ta ut inverteren.

1. Følg fremgangsmåten i [Før du begynner](#).
2. Ta av datamaskindekselet (se [Ta av datamaskindekselet](#)).
3. Ta av verneskjermen (se [Ta av verneskjermen](#)).
4. Ta av stativet (se [Fjerne stativet](#)).
5. Ta av det I/U-bakpanelet (se [Ta bort I/U-bakpanelet](#)).
6. Ta av prosessorviften og varmeavlederen (se [Ta ut varmeavlederen](#) og [Ta ut prosessorviften](#)).
7. Ta av høyre høyttaler (se [Ta av høyre høyttaler](#)).
8. Ta ut den optiske stasjonen (se [Ta ut den optiske stasjonen](#)).
9. Ta ut de to skruene som fester inverteren til kabinettet.
10. Koble inverterkabelen fra inverteren.
11. Koble fra de to kablene som kobler inverteren til LCD-panelet.
12. Løft inverteren ut av kabinettet.



1	skruer (2)	2	kabler til LCD-panelet (2)
3	inverterkabel		

---

## Sette på plass inverteren

1. Følg fremgangsmåten i [Før du begynner](#).
2. Sett inverteren på plass ved å koble de to kablene fra LCD-panelet til inverteren.
3. Koble inverterkabelen til kontakten på hovedkortet (INVERTER).
4. Sett inn de to skruene som fester inverteren til kabinettet.
5. Sett inn den optiske stasjonen (se [Sette inn den optiske stasjonen](#)).
6. Sett inn høyre høyttaler (se [Sette på plass høyre høyttaler](#)).
7. Sett inn prosessorviften og varmeavlederen (se [Sette inn varmeavlederen](#) og [Sette på plass prosessorviften](#)).
8. Sett inn det I/U-bakpanelet (se [Sette på I/U-bakpanelet](#)).
9. Sett på plass datamaskinstativet (se [Sette på stativet](#)).
10. Sett på plass verneskjermen (se [Sette på plass verneskjermen](#)).
11. Sett på plass datamaskindekselet (se [Datamaskindekselet](#)).

---

[Tilbake til innholdssiden](#)

[Tilbake til innholdssiden](#)

## I/U-bakpanel

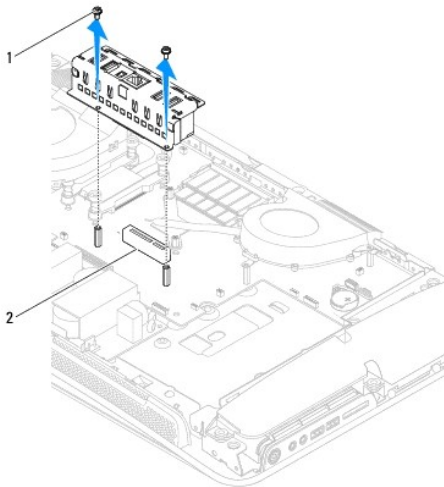
Servicehåndbok for Dell Studio One 19/1909

- [Ta bort I/U-bakpanelet](#)
- [Sette på I/U-bakpanelet](#)

**⚠ ADVARSEL:** Før du utfører arbeid inne i datamaskinen, må du lese sikkerhetsinformasjonen som fulgte med datamaskinen. Hvis du vil ha mer informasjon om sikkerhet, går du til hjemmesiden for overholdelse av forskrifter (Regulatory Compliance) på [www.dell.com/regulatory\\_compliance](http://www.dell.com/regulatory_compliance).

### Ta bort I/U-bakpanelet

1. Følg fremgangsmåten i [Før du begynner](#).
2. Ta av datamaskindekselet (se [Ta av datamaskindekselet](#)).
3. Ta av verneskjermen (se [Ta av verneskjermen](#)).
4. Ta av datamaskinstativet (se [Fjerne stativet](#)).
5. Ta ut de to skruene som fester U/I-bakpanelet til hovedkortet.
6. Løft U/I-bakpanelet bort fra hovedkortet.



1	skruer (2)	2	I/U-kontakt på bakpanelet
---	------------	---	---------------------------

### Sette på I/U-bakpanelet

1. Følg fremgangsmåten i [Før du begynner](#).
2. Skyv U/I-bakpanelet inn i kontakten (PCIE\_4X\_1) på hovedkortet til det er trygt på plass.
3. Sett inn de to skruene som fester U/I-bakpanelet til hovedkortet.
4. Sett på plass datamaskinstativet (se [Sette på stativet](#)).

5. Sett på plass verneskjermen (se [Sette på plass verneskjermen](#)).
  6. Sett på plass datamaskindekselet (se [Sette på plass maskindekselet](#)).
  7. Koble datamaskinen og andre enheter til stikkontaktene, og slå dem deretter på.
- 

[Tilbake til innholdssiden](#)

[Tilbake til innholdssiden](#)

## Minnemodul(er)

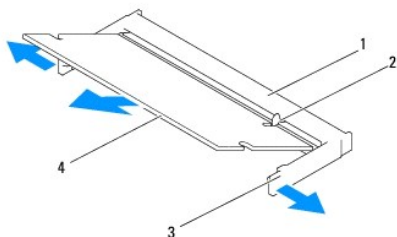
Servicehåndbok for Dell Studio One 19/1909

- [Ta ut minnemodul\(er\)](#)
- [Sette på plass minnemodul\(er\)](#)

**⚠ ADVARSEL:** Før du utfører arbeid inne i datamaskinen, må du lese sikkerhetsinformasjonen som fulgte med datamaskinen. Hvis du vil ha mer informasjon om sikkerhet, går du til hjemmesiden for overholdelse av forskrifter (Regulatory Compliance) på [www.dell.com/regulatory\\_compliance](http://www.dell.com/regulatory_compliance).

### Ta ut minnemodul(er)

1. Følg fremgangsmåten i [Før du begynner](#).
2. Ta av datamaskindekselet (se [Ta av datamaskindekselet](#)).
3. Ta av verneskjermen (se [Ta av verneskjermen](#)).
4. Ta ut minnemodulen ved å skyve festeklipsene på minnemodulkontakten fra hverandre, helt til modulen spretter opp.



1	minnemodulkontakt	2	tapp
3	festeklips (2)	4	minnemodul

### Sette på plass minnemodul(er)

**⚠ FORHOLDSREGEL:** Hvis ikke minnemodulen er riktig installert, kan det hende at datamaskinen ikke vil starte.

1. Følg fremgangsmåten i [Før du begynner](#).
2. Innrett hakket nederst på modulen med tappen på minnemodulkontakten.
3. Skyv modulen inn i sporet i 45 graders vinkel, og trykk modulen ned helt til den låses på plass.  
Hvis du ikke hører et klikk, må du ta ut modulen og installere den på nytt.
4. Sett på plass verneskjermen (se [Sette på plass verneskjermen](#)).
5. Sett på plass datamaskindekselet (se [Sette på plass maskindekselet](#)).
6. Koble datamaskinen og andre enheter til strømmettet, og slå dem på.
7. Når det vises en melding om at minnestørrelsen er blitt endret, trykker du <F1> for å fortsette.
8. Logg på datamaskinen.
9. Klikk  → **Kontrollpanel** → **System** for å kontrollere at minnet er korrekt installert.



10. Kontroller hvor mye minne (RAM) som oppgis.

---

[Tilbake til innholdssiden](#)

## Mikrofon

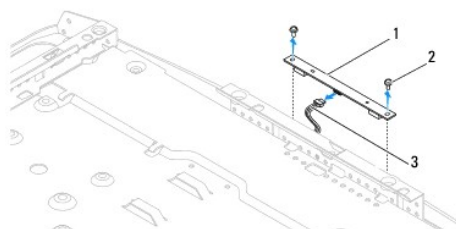
### Servicehåndbok for Dell Studio One 19/1909

- [Ta ut mikrofonen](#)
- [Sette inn mikrofonen](#)

**⚠ ADVARSEL:** Før du utfører arbeid inne i datamaskinen, må du lese sikkerhetsinformasjonen som fulgte med datamaskinen. Hvis du vil ha mer informasjon om sikkerhet, går du til hjemmesiden for overholdelse av forskrifter (Regulatory Compliance) på [www.dell.com/regulatory\\_compliance](http://www.dell.com/regulatory_compliance).

### Ta ut mikrofonen

1. Følg fremgangsmåten i [Før du begynner](#).
2. Ta av datamaskindekselet (se [Ta av datamaskindekselet](#)).
3. Ta av verneskjermen (se [Ta av verneskjermen](#)).
4. Ta ut de to skruene som fester mikrofonen til støtteenheten.
5. Koble kabelen fra mikrofonen.
6. Løft mikrofonen vekk fra støtteenheten.



1	mikrofon	2	skruer (2)
3	mikrofonkabel		

### Sette inn mikrofonen

1. Følg fremgangsmåten i [Før du begynner](#).
2. Koble kabelen til mikrofonen.
3. Skru inn de to skruene som fester mikrofonen til støtteenheten.
4. Sett på plass verneskjermen (se [Sette på plass verneskjermen](#)).
5. Sett på plass datamaskindekselet (se [Sette på plass maskindekselet](#)).
6. Koble datamaskinen og andre enheter til stikkontaktene, og slå dem deretter på.

[Tilbake til innholdssiden](#)

## Proseszor

Servicehåndbok for Dell Studio One 19/1909

- [Ta ut prosessoren](#)
- [Sette inn prosessoren](#)

**⚠ ADVARSEL:** Før du utfører arbeid inne i datamaskinen, må du lese sikkerhetsinformasjonen som fulgte med datamaskinen. Hvis du vil ha mer informasjon om sikkerhet, går du til hjemmesiden for overholdelse av forskrifter (Regulatory Compliance) på [www.dell.com/regulatory\\_compliance](http://www.dell.com/regulatory_compliance).

**⚠ FORHOLDSREGEL:** Utfør ikke punktene nedenfor hvis du ikke vet hvordan du tar ut og setter på plass maskinvare. Hvis du utfører disse punktene feil, kan det skade hovedkortet. For teknisk service, se *konfigurasjonsveiledningen*.

### Ta ut prosessoren

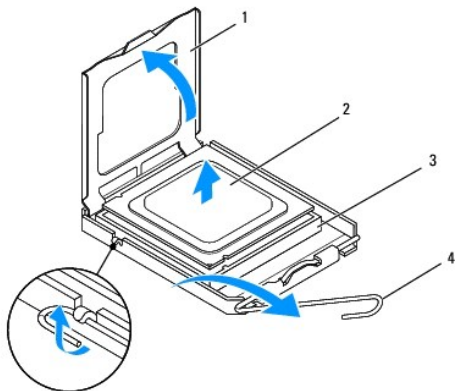
1. Følg fremgangsmåten i [Før du begynner](#).
2. Ta av datamaskindekselet (se [Ta av datamaskindekselet](#)).
3. Ta av verneeskjermen (se [Ta av verneeskjermen](#)).
4. Ta av stativet (se [Fjerne stativet](#)).
5. Ta av det I/U-bakpanelet (se [Ta bort I/U-bakpanelet](#)).

**⚠ ADVARSEL:** Varmeravlederenheten kan bli svært varm under normal drift. Kontroller at varmeravlederen er avkjølt før du berører den.

6. Ta ut prosessorens varmeravleder (se [Ta ut varmeravlederen](#)).

**📌 MERK:** Med mindre det er nødvendig med en ny varmeravleder til den nye prosessoren, kan du bruke den opprinnelige varmeravlederenheten på nytt når du setter inn prosessoren.

7. Trykk og skyv utløserpakken ned og ut for å løse den ut fra flisen som fester den.
8. Åpne prosessordekslet.



1	prosessordeksel	2	prosessor
3	prosessorkontakt	4	utløserpak

**⚠ FORHOLDSREGEL:** Når du tar ut eller setter inn prosessoren, må du ikke berøre noen av pinnene i sokkelen eller la gjenstander falle på pinnene i sokkelen.

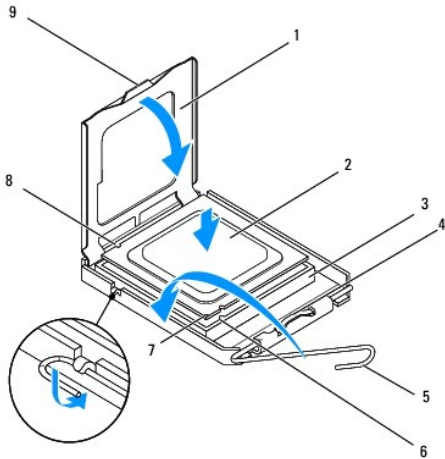
9. Løft prosessormodulen for å ta den ut av støpselet og sett den til side på et trygt sted.

## Sette inn prosessoren

1. Følg fremgangsmåten i [Før du begynner](#).
2. La utløserpaken stå i utløserposisjon slik at sokkelen er klar til å motta den nye prosessoren.

△ **FORHOLDSREGEL:** Jord deg selv ved å berøre en umalt metalloverflate eller datamaskinstativet.

3. Pakk opp den nye prosessoren.



1	prosessordeksel	2	prosessor
3	prosessorkontakt	4	midtre deksellås
5	utløserpak	6	fremre justeringsspor
7	prosessorens pinne-1-indikator	8	bakre justeringsspor
9	tapp		

4. Hvis utløserpaken på sokkelen ikke er helt trukket ut, trekker du den helt ut.

△ **FORHOLDSREGEL:** Sokkelpinnene er skjøre. For å unngå skade på dem må du passe på at prosessoren er riktig justert etter sokkelen, og du må ikke ta for hardt i når du installerer prosessoren. Vær forsiktig så du ikke berører eller bøyer pinnene på hovedkortet.

△ **FORHOLDSREGEL:** Du må plassere prosessoren riktig i sokkelen for å unngå permanent skade på prosessoren.

5. Rett inn fremre og bakre tilpasningsspor på prosessoren i forhold til fremre og bakre tilpasningsspor på sokkelen.
6. Innrett pinne 1-hjørnene på prosessoren og sokkelen.
7. Sett prosessormodulen forsiktig inn i støpselet og kontroller at den er riktig plassert.
8. Når prosessoren er ordentlig på plass i sokkelen, lukker du prosessordekslet.  
Kontroller at tappen på prosessordekslet er plassert under den midtre deksellåsen på sokkelen.
9. Drei sokkelens utløserpak bakover mot sokkelen, og klikk den på plass for å feste prosessoren.
10. Tørk av termisk fett fra bunnen av varmelederen.

△ **FORHOLDSREGEL:** Husk å påføre nytt termisk fett. Termisk fett er svært viktig for å få tilstrekkelig termisk kontakt, noe som er nødvendig for å oppnå optimal prosessor-drift.

11. Påfør termisk fett på toppen av prosessoren.

△ **FORHOLDSREGEL:** Kontroller at varmeavlederen er riktig plassert og festet.

12. Sett inn igjen prosessorens varmeleder (se [Sette inn varmeavlederen](#)).

13. Ta av det fremre I/U-panelet (se [Sette på I/U-bakpanelet](#)).

14. Sett på plass datamaskinstativet (se [Sette på stativet](#)).

15. Sett på plass datamaskinstativet (se [Sette på plass verneskjermen](#)).

16. Sett på plass datamaskindekselet (se [Sette på plass maskindekselet](#)).

17. Koble datamaskinen og andre enheter til strømmettet, og slå dem på.

---

[Tilbake til innholdssiden](#)

[Tilbake til innholdssiden](#)

## Strømforsyningsenhet

Servicehåndbok for Dell Studio One 19/1909

- [Ta ut strømforsyningsenheten.](#)
- [Sette inn strømforsyningsenheten.](#)

**⚠ ADVARSEL:** Før du utfører arbeid inne i datamaskinen, må du lese sikkerhetsinformasjonen som fulgte med datamaskinen. Hvis du vil ha mer informasjon om sikkerhet, går du til hjemmesiden for overholdelse av forskrifter (Regulatory Compliance) på [www.dell.com/regulatory\\_compliance](http://www.dell.com/regulatory_compliance).

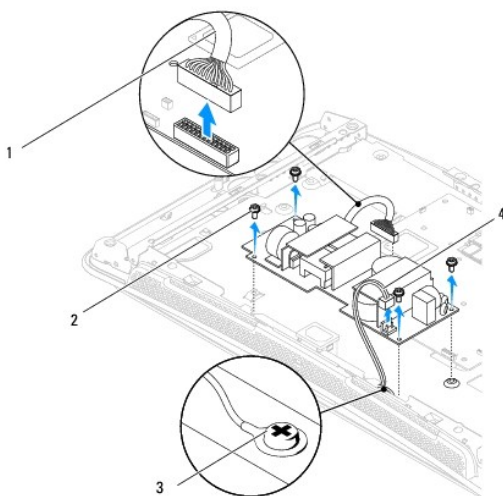
**⚠ ADVARSEL:** For å sikre deg mot eventuelt elektrisk støt, skader fra bevegelige vifteblader eller andre uventede skader, bør du alltid trekke ut strømledningen før du åpner dekselet.

**⚠ ADVARSEL:** Kontroller at den erstattende strømforsyningsenhetens delenummer stemmer overens med nummeret på den nåværende strømforsyningsenheten.

**⚠ FORHOLDSREGEL:** Ikke utfør punktene nedenfor hvis du ikke vet hvordan du tar ut og setter på plass maskinvare. Hvis du utfører disse trinnene feil, kan det skade datamaskinen. For teknisk hjelp, se *konfigurasjonsveiledningen*.

### Ta ut strømforsyningsenheten.

1. Følg fremgangsmåten i [Før du begynner](#).
2. Ta av datamaskindekselet (se [Ta av datamaskindekselet](#)).
3. Ta av verneklærmen (se [Ta av verneklærmen](#)).
4. Ta av datamaskinstativet (se [Fjerne stativet](#)).
5. Koble strømkabelen fra strømforsyningsenheten.
6. Koble strømforsyningskabelen fra kontakten (ATX\_POWER1) på hovedkortet.
7. Ta ut de fire skruene som fester strømforsyningen til baksiden av kabinettet.




1	strømforsyningskabel	2	skruer (4)
3	skruer til jordingkabel	4	strømkabel

8. Legg strømforsyningsenheten på et trygt sted.

## Sette inn strømforsyningsenheten.

1. Følg fremgangsmåten i [Før du begynner](#).
2. Sett inn de fire skruene som fester strømforsyningen til baksiden av kabinettet.
3. Koble strømforsyningskabelen til kontakten (ATX\_POWER1) på hovedkortet.
4. Koble strømkabelen til strømforsyningsenheten.

 **ADVARSEL:** Kontroller at skruen til jordingkabelen er ordentlig festet.

5. Sett på plass datamaskinstativet (se [Sette på stativet](#)).
6. Sett på plass verneskjermen (se [Sette på plass verneskjermen](#)).
7. Sett på plass datamaskindekselet (se [Sette på plass maskindekselet](#)).

---

[Tilbake til innholdssiden](#)

[Tilbake til innholdssiden](#)

## Verneskjerm

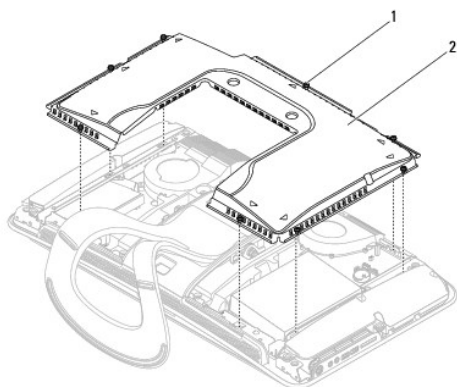
Servicehåndbok for Dell Studio One 19/1909

- [Ta av verneskjermen](#)
- [Sette på plass verneskjermen](#)

**⚠ ADVARSEL:** Før du utfører arbeid inne i datamaskinen, må du lese sikkerhetsinformasjonen som fulgte med datamaskinen. Hvis du vil ha mer informasjon om sikkerhet, går du til hjemmesiden for overholdelse av forskrifter (Regulatory Compliance) på [www.dell.com/regulatory\\_compliance](http://www.dell.com/regulatory_compliance).

### Ta av verneskjermen

1. Følg fremgangsmåten i [Før du begynner](#).
2. Ta av datamaskindekselet (se [Ta av datamaskindekselet](#)).
3. Ta av verneskjermen ved å skru ut de åtte festeskruene som fester verneskjermen til datamaskinen.



1	festeskruer (8)	2	verneskjerm
---	-----------------	---	-------------

### Sette på plass verneskjermen

1. Følg fremgangsmåten i [Før du begynner](#).
  - ☑ **MERK:** Før du setter på verneskjermen må du kontrollere at alle kabler er satt inn, og at ingen verktøy eller reservedeler (herunder skruer) ligger igjen inni datamaskinen.
2. Plasser verneskjermen over datamaskinen, og skru til de åtte festeskruene.
3. Sett på plass datamaskindekselet (se [Sette på plass maskindekselet](#)).

[Tilbake til innholdssiden](#)



[Tilbake til innholdssiden](#)

## I/U-sidepanel

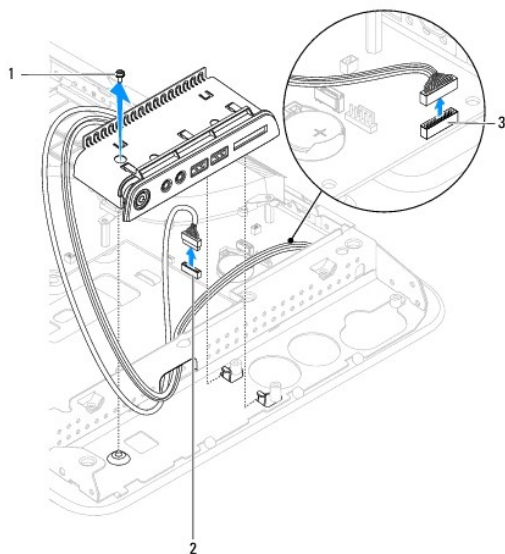
Servicehåndbok for Dell Studio One 19/1909

- [Ta av I/U-sidepanelet](#)
- [Sett på plass I/U-sidepanelet](#)

**⚠ ADVARSEL:** Før du utfører arbeid inne i datamaskinen, må du lese sikkerhetsinformasjonen som fulgte med datamaskinen. Hvis du vil ha mer informasjon om sikkerhet, går du til hjemmesiden for overholdelse av forskrifter (Regulatory Compliance) på [www.dell.com/regulatory\\_compliance](http://www.dell.com/regulatory_compliance).

### Ta av I/U-sidepanelet

1. Følg fremgangsmåten i [Før du begynner](#).
  2. Ta av datamaskindekselet (se [Ta av datamaskindekselet](#)).
  3. Ta av verneskjermen (se [Ta av verneskjermen](#)).
  4. Ta av stativet (se [Fjerne stativet](#)).
  5. Ta av venstre høyttaler (se [Ta av venstre høyttaler](#)).
  6. Ta ut harddisken (se [Ta ut harddisken](#)).
  7. Ta ut skruene som fester I/U-sidepanelet til kabinettet.
  8. Løft og dra U/I-panelet ut fra klemmene
- 📌 MERK:** Noter deg kabelføringen før du løsner kablene.
9. Koble fra kablene fra kontaktene (F\_AUDIO og SIDE\_BOARD\_1) på hovedkortet (se [Hovedkortkomponenter](#)).
  10. Skyv U/I-sidepanelet ut fra klemmene og plasser den på et sikkert sted.



1	skruer	2	kontakt (F_AUDIO)
3	kontakt (SIDE_BOARD_1)		

---

## Sett på plass I/U-sidepanelet

1. Følg fremgangsmåten i [Før du begynner](#).
  2. Sett på U/I-sidepanelet ved å legge kablene tilbake på plass og koble dem til kontaktene (F\_AUDIO og SIDE\_BOARD\_1) på hovedkortet (se [Hovedkortkomponenter](#)).
  3. Skyv U/I-sidepanelet mot klemmene til det sitter fullstendig på plass.
  4. Skru inn skruene som fester I/U-sidepanelet til kabinettet.
  5. Sett inn igjen harddisken (se [Sette inn harddisken](#)).
  6. Sett på plass venstre høyttaler (se [Sette på plass venstre høyttaler](#)).
  7. Sett på plass stativet (se [Sette på stativet](#)).
  8. Sett på plass stativet (se [Sette på plass verneskjermen](#)).
  9. Sett på plass datamaskindekselet (se [Sette på plass maskindekselet](#)).
- 

[Tilbake til innholdssiden](#)

[Tilbake til innholdssiden](#)

## Høytalere

Servicehåndbok for Dell Studio One 19/1909

- [Ta av høyre høytaler](#)
- [Sette på plass høyre høytaler](#)
- [Ta av venstre høytaler](#)
- [Sette på plass venstre høytaler](#)

**⚠ ADVARSEL:** Før du utfører arbeid inne i datamaskinen, må du lese sikkerhetsinformasjonen som fulgte med datamaskinen. Hvis du vil ha mer informasjon om sikkerhet, går du til hjemmesiden for overholdelse av forskrifter (Regulatory Compliance) på [www.dell.com/regulatory\\_compliance](http://www.dell.com/regulatory_compliance).

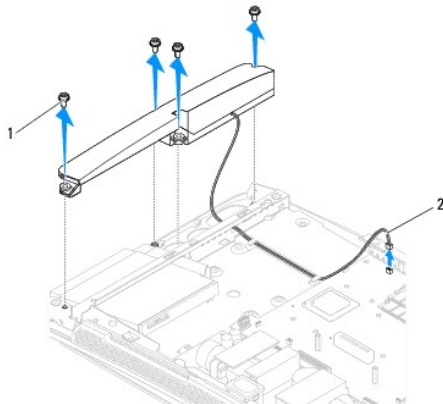
### Ta av høyre høytaler

**🔍 MERK:** Se [Studio One fra innsiden](#) for å finne høyre høytaler.

1. Følg fremgangsmåten i [Før du begynner](#).
2. Ta av datamaskindekselet (se [Ta av datamaskindekselet](#)).
3. Ta ut verneskjermen (se [Ta av verneskjermen](#)).
4. Ta av stativet (se [Fjerne stativet](#)).
5. Ta ut prosessorviften og varmeavlederen (se [Ta ut varmeavlederen](#) og [Ta ut prosessorviften](#)).
6. Skru ut de fire skruene som fester høytaleren til kabinettet.

**🔍 MERK:** Noter deg kabelføringen før du løsner kabelen.

7. Koble høytalerkabelen fra kontakten (SPEAKER\_2) på hovedkortet.



1	skruer (4)	2	høytalerkabel
---	------------	---	---------------

8. Løft høytaleren vekk fra kabinettet.

### Sette på plass høyre høytaler


1. Følg fremgangsmåten i [Før du begynner](#).

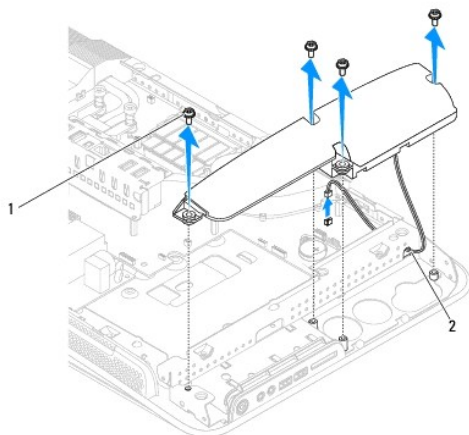
2. Sett på plass høyttaleren ved å føre høyttalerkablene tilbake på plass.
3. Koble høyttalerkabelen til kontakten (SPEAKER\_2) på hovedkortet.
4. Sett høyttaleren på plass, og skru inn de fire skruene som fester høyttaleren til kabinettet.
5. Sett på plass prosessorviften og varmeavlederen (se [Sette inn varmeavlederen](#) og [Sette på plass prosessorviften](#)).
6. Sett på plass datamaskinstativet (se [Sette på stativet](#)).
7. Sett på plass verneskjermen (se [Sette på plass verneskjermen](#)).
8. Sett på plass datamaskindekselet (se [Sette på plass maskindekselet](#)).
9. Koble datamaskinen og andre enheter til stikkontaktene, og slå dem deretter på.

---

## Ta av venstre høyttaler

 **MERK:** Se [Studio One fra Innsiden](#) for å finne venstre høyttaler.

1. Følg fremgangsmåten i [Før du begynner](#).
2. Ta av datamaskindekselet (se [Ta av datamaskindekselet](#)).
3. Ta av verneskjermen (se [Ta av verneskjermen](#)).
4. Ta ut de fire skruene som fester høyttaleren til kabinettet.  
 **MERK:** Noter deg kabelføringen før du løsner kabelen.
5. Koble høyttalerkabelen fra kontakten (SPEAKER\_1) på hovedkortet.



1	skruer (4)	2	høyttalerkabel
---	------------	---	----------------

6. Løft høyttaleren bort fra hovedkortet.

---

## Sette på plass venstre høyttaler

1. Følg fremgangsmåten i [Før du begynner](#).
2. Sett på plass høyttaleren ved å føre høyttalerkablene tilbake på plass.

3. Koble høyttalerkabelen til kontakten (SPEAKER\_1) på hovedkortet.
  4. Skru inn de fire skruene som fester høyttaleren til kabinettet.
  5. Sett på plass verneskjermen (se [Sette på plass verneskjermen](#)).
  6. Sett på plass datamaskindekselet (se [Sette på plass maskindekselet](#)).
- 

[Tilbake til innholdssiden](#)

## Stativ

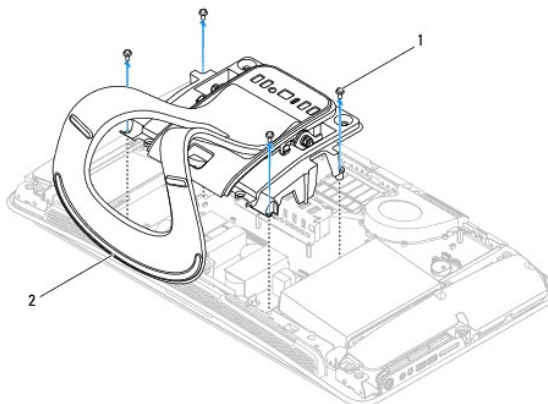
### Servicehåndbok for Dell Studio One 19/1909

- [Fjerne stativet](#)
- [Sette på stativet](#)

**⚠ ADVARSEL:** Før du utfører arbeid inne i datamaskinen, må du lese sikkerhetsinformasjonen som fulgte med datamaskinen. Hvis du vil ha mer informasjon om sikkerhet, går du til hjemmesiden for overholdelse av forskrifter (Regulatory Compliance) på [www.dell.com/regulatory\\_compliance](http://www.dell.com/regulatory_compliance).

## Fjerne stativet

1. Følg fremgangsmåten i [Før du begynner](#).
2. Ta av datamaskindekselet (se [Ta av datamaskindekselet](#)).
3. Ta ut verneskjermen (se [Ta av verneskjermen](#)).
4. Ta ut de fire skruene som holder stativet på plass.
5. Løft dekselet av datamaskinen.



1	skruer (4)	2	stativ
---	------------	---	--------

## Sette på stativet

1. Følg fremgangsmåten i [Før du begynner](#).
  - ☑ **MERK:** Sørg for å fjerne etikettene fra det eksisterende stativet og feste dem på det nye.
2. Sett på stativet ved å sikte inn stativets skruerull i forhold til skruerullene på kabinettet.
3. Skru inn igjen de fire skruene som fester stativet.
4. Sett på plass verneskjermen (se [Sette på plass verneskjermen](#)).
5. Sett på plass datamaskindekselet (se [Sette på plass maskindekselet](#)).



[Tilbake til innholdssiden](#)

## Hovedkort

Servicehåndbok for Dell Studio One 19/1909

- [Ta ut hovedkortet](#)
- [Sette inn hovedkort](#)

**⚠ ADVARSEL:** Før du utfører arbeid inne i datamaskinen, må du lese sikkerhetsinformasjonen som fulgte med datamaskinen. For mer informasjon om beste sikkerhetspraksis, se hjemmesiden for overholdelse av forskrifter på [www.dell.com/regulatory\\_compliance](http://www.dell.com/regulatory_compliance).

**⚠ FORHOLDSREGL:** For å unngå elektrostatisk utlading kan du bruke en jordingsstropp rundt håndleddet eller berøre en umalt metallflate med jevne mellomrom (for eksempel stativet på datamaskinen).

Hovedkortets BIOS-brikke inneholder servicemerket, som også vises på en strekkodeetikett under datamaskinen. Utsiftingspakken for hovedkortet inkluderer en CD som inneholder verktøy for overføring av servicemerket til det nye hovedkortet.

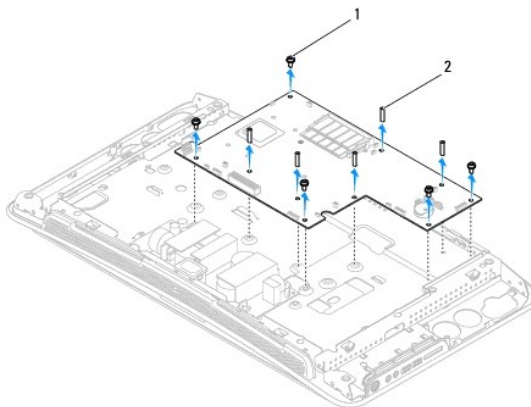
**⚠ FORHOLDSREGL:** Hold komponenter og kort langs kantene, og unngå å berøre pinner og kontakter.

### Ta ut hovedkortet

1. Følg anvisningene i [Før du begynner](#).
2. Ta av datamaskindekselet (se [Ta av datamaskindekselet](#)).
3. Ta av verneskjermen (se [Ta av verneskjermen](#)).
4. Ta av stativet (se [Fjerne stativet](#)).
5. Ta av det I/U-bakpanelet (se [Ta bort I/U-bakpanelet](#)).
6. Ta av prosessorviften og varmeavlederen (se [Ta ut prosessorviften](#) og [Ta ut varmeavlederen](#)).
7. Ta av prosessorvifte- og varmeavlederenheten (se [Ta bort systemvifte- og varmeavlederenheten](#)).

**📌 MERK:** Noter deg kabelføringen før du kobler kablene fra hovedkortet.

8. Koble fra alle kabler som er koblet til hovedkortet.
9. Ta ut de fem skruene som fester hovedkortet til kabinettet.
10. Ta ut de fem M2,5 x 5 mm-skruene som fester hovedkortet til kabinettet.






1	skruer (5)	2	M2,5 x 5 mm-skruer (5)
---	------------	---	------------------------


11. Løft hovedkortet ut av kabinettet.
- 

## Sette inn hovedkort

1. Følg anvisningene i [Før du begynner](#).
2. Sett inn hovedkortet ved å plassere det i kabinettet.
3. Skru inn de fem M2,5 x 5 mm-skrueene som fester hovedkortet til kabinettet.
4. Skru inn de fem skrueene som fester hovedkortet til kabinettet.
5. Sett kablene inn igjen i hovedkortet.
6. Sett på plass prosessorvifte- og varmeavlederenheten (se [Sette inn systemvifte- og varmeavlederenheten](#)).
7. Sett på plass prosessorviften og varmeavlederen (se [Sette på plass prosessorviften](#) og [Sette inn varmeavlederen](#)).
8. Sett på plass det I/U-bakpanelet (se [Sette på I/U-bakpanelet](#)).
9. Sett på plass datamaskinstativet (se [Sette på stativet](#)).
10. Sett på plass verneskjermen (se [Sette på plass verneskjermen](#)).
11. Sett på plass datamaskindekselet (se [Sette på plass maskindekselet](#)).

 **FORHOLDSREGEL:** Før du slår på maskinen må du skru inn igjen alle skruer og kontrollere at det ikke ligger igjen løse skruer inni datamaskinen. Gjør du ikke dette, kan det oppstå skade på datamaskinen.

12. Slå på datamaskinen.

 **MERK:** Etter at du har skiftet hovedkortet, må du angi datamaskinens servicemerke i BIOS på det nye hovedkortet.

13. Sett inn CD-en som følger med det nye hovedkortet i stasjonen. Følg anvisningene som vises på skjermen.
- 

[Tilbake til innholdssiden](#)

[Tilbake til innholdssiden](#)

## Systemvifte- og varmeavlederenhhet

Servicehåndbok for Dell Studio One 19/1909

- [Ta bort systemvifte- og varmeavlederenheten](#)
- [Sette inn systemvifte- og varmeavlederenheten](#)

**⚠ ADVARSEL:** Før du utfører arbeid inne i datamaskinen, må du lese sikkerhetsinformasjonen som fulgte med datamaskinen. Hvis du vil ha mer informasjon om sikkerhet, går du til hjemmesiden for overholdelse av forskrifter (Regulatory Compliance) på [www.dell.com/regulatory\\_compliance](http://www.dell.com/regulatory_compliance).

**⚠ ADVARSEL:** Du må ikke berøre viftebladene når datamaskinen er på.

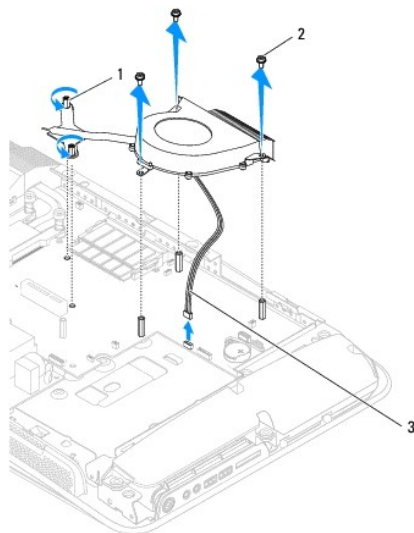
**⚠ FORHOLDSREGEL:** Utfør ikke punktene nedenfor hvis du ikke vet hvordan du tar ut og setter på plass maskinvare. Hvis du utfører disse punktene feil, kan det skade hovedkortet. For teknisk service, se *konfigurasjonsveiledningen*.

### Ta bort systemvifte- og varmeavlederenheten

1. Følg fremgangsmåten i [Før du begynner](#).
2. Ta av datamaskindekselet (se [Ta av datamaskindekselet](#)).
3. Ta bort verne skjermen (se [Ta av verne skjermen](#)).
4. Ta bort stativet (se [Sette på stativet](#)).
5. Ta av det I/U-bakpanelet (se [Ta bort I/U-bakpanelet](#)).
6. Ta ut de tre skruene som fester systemviften til hovedkortet.

**⚠ FORHOLDSREGEL:** Varmeavlederenheten kan bli svært varm under normal drift. Forsikre deg om at varmeavlederen er avkjølt før du berører den.

7. Løsne de fire festeskruene som fester varmeavlederenheten til hovedkortet.
8. Skyv og løft systemviften bort fra datamaskinrammen.
9. Koble systemviftekabelen fra kontakten (SYS\_FAN1) på hovedkortet.



1	festeskruer for varmeavleder (2)	2	systemvifteskruer (3)
3	systemviftekabel		

10. Løft enheten vekk fra hovedkortet, og plasser den på et trygt sted.
- 

## Sette inn systemvifte- og varmeavlederenheten

1. Følg fremgangsmåten i [Før du begynner](#).
  2. Sett inn systemvifte- og varmeavlederenheten ved å koble systemviftekabelen til kontakten (SYS\_FAN1) på hovedkortet.
  3. Stram de to festeskruene som fester varmeavlederen til hovedkortet.
  4. Skru inn de tre skruene som fester systemviften til hovedkortet.
  5. Sett på plass det I/U-bakpanelet (se [Sette på I/U-bakpanelet](#)).
  6. Sett på plass stativet (se [Sette på stativet](#)).
  7. Sett på plass verneskjermen (se [Sette på plass verneskjermen](#)).
  8. Sett på plass datamaskindekselet (se [Sette på plass maskindekselet](#)).
- 

[Tilbake til innholdssiden](#)

## Systemkonfigurasjon

Servicehåndbok for Dell Studio One 19/1909


- [Oversikt](#)
- [Fjerne glemte passord](#)
- [Slette CMOS-innstillinger](#)
- [Oppdatere BIOS](#)

### Oversikt

Bruk systemkonfigurasjon til å:


- 1 Endre systemkonfigurasjonen etter at du har installert, endret eller fjernet maskinvare i datamaskinen
- 1 Velge eller endre brukertilgjengelige valg, som brukerpasset
- 1 Se hvor mye minne som er tilgjengelig eller angi hvilken type harddisk som er installert

 **FORHOLDSREGEL:** Hvis du ikke er en avansert datamaskinbruker, bør du ikke endre innstillingene i dette programmet. Noen endringer kan gjøre at datamaskinen din ikke fungerer som den skal.

 **MERK:** Før du endrer systemkonfigurasjonen, anbefales du å skrive ned informasjonen på skjermbildet for systemkonfigurasjon for fremtidig referanse.

### Starte systemkonfigurasjonen

1. Slå på datamaskinen eller start den på nytt.
2. Når den blå DELL™-logoen vises, vent til ledeteksten F2 vises, og trykk deretter <F2> umiddelbart.


 **MERK:** F2-ledeteksten viser at tastaturet er klart til bruk. Denne ledeteksten kan vises veldig raskt, så du må følge med når den vises og deretter trykke <F2>. Hvis du trykker <F2> før ledeteksten vises, vil tastetrykket gå tapt. Hvis du venter for lenge og logoen for operativsystemet vises, fortsetter du å vente til du ser skrivebordet i Microsoft® Windows®. Deretter slår du av maskinen (se [Slå av datamaskinen](#)) og prøver på nytt.

### Skjermbildene i systemkonfigurasjonen

Skjermbildet i systemkonfigurasjonen viser de gjeldende innstillingene, eller innstillingene du kan endre for datamaskinen. Informasjonen på skjermen er delt inn i tre områder: liste over alternativer, felt med aktive alternativer og tastefunksjoner.

<p><b>Liste over alternativer</b> — Dette feltet vises på venstre side av systemkonfigurasjonsvinduet. Du kan bla i listen, som inneholder funksjoner som definerer datamaskinens konfigurasjon, inkludert installert programvare, strømsparingsfunksjoner og sikkerhetsfunksjoner.</p> <p>Du blar i listen ved hjelp av opp- og nedpiltastene. Når et alternativ er merket, kan du i <b>Alternativer-feltet</b> se flere opplysninger om alternativet, hvilken innstilling som er valgt og tilgjengelige innstillinger for alternativet.</p>	<p><b>Alternativer-feltet</b> — Dette feltet vises på høyre side av systemkonfigurasjonsvinduet og inneholder informasjon om alternativet i <b>Liste over alternativer</b>. I dette feltet kan du se informasjon om datamaskinen og foreta endringer i de gjeldende innstillingene.</p> <p>Trykk oppoverpilen og nedoverpilen for å markere et alternativ. Trykk &lt;Enter&gt; for å gjøre valget aktivt og gå tilbake til <b>Liste over alternativer</b>.</p> <p><b>MERK:</b> Ikke alle innstillinger i Alternativer-feltet kan endres.</p>
<p><b>Tastefunksjoner</b> — Dette feltet vises under <b>Alternativer-feltet</b> og inneholder en oversikt over taster og hvilke funksjoner de har for det aktuelle systemkonfigurasjonsfeltet.</p>	

### Alternativer for Systemkonfigurasjon

 **MERK:** Avhengig av datamaskinmodellen og hvilke enheter som er installert, kan det hende at noen av elementene i denne delen ikke vises i det hele tatt, eller at de vises litt annerledes.

Systeminformasjon	
BIOS-info	Viser versjonsnummeret for BIOS.
System	Viser systemets modellnavn.
Servicemerke	Viser datamaskinens servicemerke.
Prosessortype	Viser informasjon om prosessor
Prosesorhastighet	Viser prosessorhastigheten.


Prosessorens L1-hurtigbuffer	Viser størrelsen på prosessorens L1-hurtigbuffer.
Prosessorens L2-hurtigbuffer	Viser størrelsen på prosessorens L2-hurtigbuffer.
Installert minne	Viser mengden installert minne i MB.
Tilgjengelig minne	Viser mengden tilgjengelig minne i MB.
Minnehastighet	Viser minnehastigheten i MHz.
<b>Standard CMOS-funksjoner</b>	
Systemklokkeslett	Viser gjeldende klokkeslett i formatet tt:mm:ss.
Systemdato	Viser gjeldende dato i formatet mm:dd:åå.
AHCI Port0	Oppdager automatisk IDE-enheter i port 0.
AHCI Port1	Oppdager automatisk IDE-enheter i port 1.
<b>Avanserte BIOS-funksjoner</b>	
CPU-funksjon	Beskriver prosessortype.
Innstilling for USB-enhet	Aktiverer eller deaktiverer USB-kontrolleren / Stiller inn den operative USB-hastigheten.
<b>Avanserte funksjoner for brikkesett</b>	
Innebygd lydkort	Her kan du aktivere eller deaktivere den integrerte lydkontrolleren.
Velg SATA-modus	Her kan du kan bytte mellom AHCI og IDE.
Innebygd LAN-kontroller	Her kan du aktivere eller deaktivere den integrerte Broadcom-nettverkskontrolleren.
Innebygd LAN-opstarts-ROM	Her kan du aktivere eller deaktivere ROM for Broadcom PCI E-nettverk.
<b>Enhetskonfigurasjon ved oppstart</b>	
Konfigurasjon av oppstartsinnstillinger	Aktiver eller deaktiver rask oppstart og Numlock-tasten.
Oppstartsprioritet for harddisk	Angir harddiskens oppstartsprioritet. De viste elementene oppdateres dynamisk i henhold til de registrerte harddiskene.
1. oppstartsenhet	Angir oppstartsrekkefølgen til de tilgjengelige enhetene. Flyttbar; CD/DVD; harddisk; deaktivert (fjernbar er standard).
2. oppstartsenhet	Angir oppstartsrekkefølgen til de tilgjengelige enhetene. Flyttbar; CD/DVD; harddisk; deaktivert (CD/DVD er standard).
3. oppstartsenhet	Angir oppstartsrekkefølgen til de tilgjengelige enhetene. Flyttbar; CD/DVD; harddisk; deaktivert (CD/DVD er standard).
Start annen enhet	Her kan du starte opp via en annen enhet.
<b>Funksjoner for strømbehandling</b>	
ACPI-hviletype	Angir hvilemodustypen. Standardverdien er S3.
CLE-støtte	Med dette alternativet kan du aktivere eller deaktivere «forbedret stanset tilstand».
Ekstern oppvekking	Dette alternativet vil slå på datamaskinen når en bruker prøver å få tilgang til datamaskinen via LAN. Aktivert er standard.
Gjenoppretting etter strømbrudd	
Automatisk oppstart	Med dette alternativet kan du stille inn en alarm for å starte datamaskinen automatisk. Deaktivert er standard.
<b>BIOS-sikkerhetsfunksjoner</b>	
Administratorpassord	Status for administrasjonspassordet som er installert.
Brukerpassord	Status for brukerpasordet som er installert.
Angi passord for systemansvarlig	Med dette alternativet kan du angi et passord for administratoren.
<b>Avslutt</b>	
Avslutningsalternativer	Gir mulighetene <b>Laste standardverdier</b> , <b>Lagre og Gå ut av oppsett</b> , og <b>Avslutt uten lagring</b> .

## Oppstartsrekkefølge

Med denne funksjonen kan du endre oppstartsrekkefølgen for enheter.

## Oppstartsalternativer

- 1 **Harddisk** — datamaskinen forsøker å starte fra primærharddisken. Hvis det ikke finnes noe operativsystem i stasjonen, avgir datamaskinen en feilmelding.
- 1 **CD/DVD-stasjon** — datamaskinen forsøker å starte opp fra diskettstasjonen. Hvis det ikke finnes noen CD/DVD i stasjonen, eller hvis ikke CD-/DVD-en har noe operativsystem, avgir datamaskinen en feilmelding.
- 1 **USB Flash-enhet** — sett inn minneenheten i en USB-port, og start datamaskinen på nytt. Når meldingen **F12 = Oppstartsmeny** vises i det øverste høyre hjørnet av skjermen, trykker du på <F12>. BIOS finner USB Flash-enheten og legger den til på oppstartsmenyen.

 **MERK:** For at du skal kunne starte maskinen fra en USB-enhet må enheten være oppstartbar. Les dokumentasjonen for enheten for å finne ut om den aktuelle enheten er oppstartbar.

## Endre oppstartsrekkefølge for den gjeldende oppstarten

Du kan bruke denne funksjonen til å endre gjeldende oppstartssekvens, for eksempel starte opp fra CD-/DVD-stasjonen for å kjøre Dell Diagnostics på mediet *Drivere og systemverktøy*. Når diagnostestene er fullført, gjenopprettes foregående oppstartssekvens.


1. Hvis du vil starte opp fra en USB-enhet, kobler du USB-enheten til en USB-kontakt.
2. Slå på datamaskinen eller start den på nytt.
3. Når meldingen **F2 = oppsett**, **F12 = oppstartsmeny** vises øverst i høyre hjørne av skjermen, trykker du <F12>.

Hvis du venter for lenge og du ser Windows-logoen, venter du til du ser skrivebordet i Microsoft Windows. Deretter slår du av datamaskinen og prøver på nytt.

**Oppstartsenhetsmeny** vises, der du kan velge blant alle de tilgjengelige oppstartsenhetene. Hver enhet er angitt med et nummer.


4. Velg enheten du vil starte opp fra på **Oppstartsenhetsmeny**.

Hvis du for eksempel skal starte fra en USB-minnepinne, merker du av for **USB Flash-enhet** og trykker <Enter>.

 **MERK:** For at du skal kunne starte maskinen fra en USB-enhet må enheten være oppstartbar. Les dokumentasjonen for enheten for å finne ut om den aktuelle enheten er oppstartbar.

## Endre oppstartsrekkefølgen for fremtidige oppstarter

1. Gå til systemkonfigurasjon (se [Starte systemkonfigurasjonen](#)).
2. Bruk piltastene til å markere menyvalget **Konfigurasjon av oppstartsenhet** og trykk <Enter> for å gå til menyen.

 **MERK:** Skriv ned den gjeldende oppstartsrekkefølgen i tilfelle du ønsker å gå tilbake til den senere.

3. Trykk på opp- og nedpiltastene for å bla gjennom listen over enheter.
4. Trykk pluss (+) eller minus (-) for å endre enhetens oppstartsprioritet.

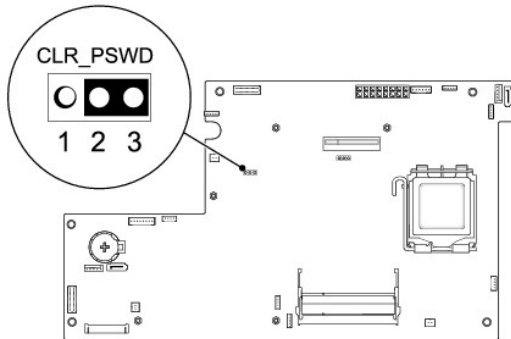
---

## Fjerne glemte passord

 **ADVARSEL:** Før du begynner på noen av prosedyrene i denne delen, må du følge sikkerhetsinstruksjonene som fulgte med datamaskinen.

 **ADVARSEL:** Datamaskinen må kobles fra nettstrøm for å kunne slette passordinnstillingen.

1. Følg fremgangsmåten i [Før du begynner](#).
2. Ta av datamaskindekselet (se [Ta av datamaskindekselet](#)).
3. Ta av verneskjermen (se [Ta av verneskjermen](#)).
4. Ta av stativet (se [Fjerne stativet](#)).
5. Finn den 3-pinnede passordkontakten (CLR\_PSWD) på hovedkortet (se [Hovedkortkomponenter](#)).



6. Flytt den 2-pinnede jumperpluggen fra pinne 2 og 3 til pinne 1 og 2.
7. Vent cirka fem sekunder før passordinnstillingen fjernes.
8. Flytt den 2-pinnede jumperpluggen fra pinne 1 og 2 tilbake til pinne 2 og 3.
9. Sett på plass datamaskinstativet (se [Sette på stativet](#)).
10. Sett på plass verneskjermen (se [Sette på plass verneskjermen](#)).
11. Sett på plass datamaskindekselet (se [Sette på plass maskindekselet](#)).
12. Koble datamaskinen og utstyret til stikkontaktene og slå dem på.

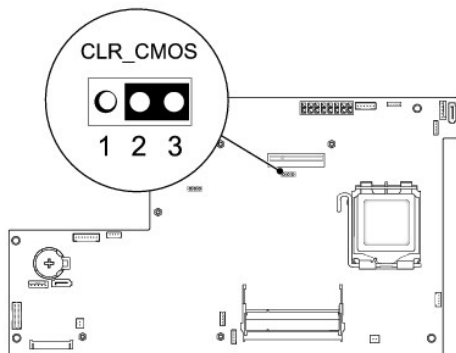
---

## Slette CMOS-innstillinger

**⚠ ADVARSEL:** Før du begynner på noen av prosedyrene i denne delen, må du følge sikkerhetsinstruksjonene som fulgte med datamaskinen.

**⚠ ADVARSEL:** Datamaskinen må kobles fra stikkontakten for å kunne slette CMOS-innstillingen.

1. Følg fremgangsmåten i [Før du begynner](#).
2. Ta av datamaskindekselet (se [Ta av datamaskindekselet](#)).
3. Ta av verneskjermen (se [Ta av verneskjermen](#)).
4. Ta av stativet (se [Fjerne stativet](#)).
5. Ta av det I/U-bakpanelet (se [Ta bort I/U-bakpanelet](#)).
6. Finn den 3-pinnede CMOS-kontakten (CLR\_CMOS) på hovedkortet (se [Hovedkortkomponenter](#)).




7. Flytt den 2-pinnede jumperpluggen fra pinne 2 og 3 til pinne 1 og 2.
8. Vent ca. fem sekunder for å slette CMOS-innstillingen.
9. Flytt den 2-pinnede jumperpluggen fra pinne 1 og 2 tilbake til pinne 2 og 3.
10. Ta av det I/U-bakpanelet (se [Sette på I/U-bakpanelet](#)).
11. Sett på plass verneskjermen (se [Sette på plass verneskjermen](#)).
12. Sett på plass datamaskinstativet (se [Sette på stativet](#)).
13. Sett på plass datamaskindekselet (se [Sette på plass maskindekselet](#)).
14. Koble datamaskinen og utstyret til stikkontaktene og slå dem på.

---

## Oppdatere BIOS

### Oppdatere BIOS fra harddisken

1. Slå på datamaskinen.
2. Du finner BIOS-oppdateringsfilen for datamaskinen på Dells webområde for brukerstøtte på [support.dell.com](http://support.dell.com).

 **MERK:** Brukere utenfor USA: Velg land/region fra nedtrekklisten nederst på webområdet til Dells webområde for brukerstøtte, og finn BIOS-oppdateringsfilen for din datamaskin.


3. Klikk **Last ned nå** for å laste ned filen.
4. Hvis vinduet **Ansvarsfraskrivelse for eksport** vises, klikker du **Ja, jeg godtar avtalen**.  
Vinduet **Last ned fil** vises.
5. Klikk **Lagre programmet på disk**, og klikk deretter **OK**.  
Vinduet **Lagre i** vises.
6. Klikk nedoverpilen for å vise menyen **Lagre i**, velg **Skrivebord** og klikk deretter **Lagre**.  
Filen lastes ned til skrivebordet.
7. Klikk **Lukk når Nedlastingen er fullført** vises.  
Filikonet vises på skrivebordet og har samme tittel som den nedlastede BIOS-oppdateringsfilen.



8. Dobbelklikk filikonet på skrivebordet og følg anvisningene på skjermen.

## Oppdatere BIOS fra CD

1. Slå på datamaskinen.

 **MERK:** Hvis du bruker en CD for BIOS-oppgradering til å oppdatere BIOS, angir du at datamaskinen skal starte opp fra en CD før du setter inn CD-en.

2. Sett inn CD-en for BIOS-oppgradering, og start datamaskinen på nytt.

Følg anvisningene som vises på skjermen. Datamaskinen fortsetter å starte opp og oppdaterer den nye BIOS-en. Når oppdateringen er fullført, starter datamaskinen automatisk opp på nytt.

3. Trykk <F2> under POST for å gå inn i systemkonfigurasjonen.
4. Klikk **Last inn standardverdier** og deretter **OK** i popup-vinduet, for å tilbakestille til standardverdiene for datamaskinen.
5. Ta CD-en for BIOS-oppgradering ut av stasjonen.
6. Trykk <Esc>, og klikk **Ja** i popup-vinduet for å lagre konfigurasjonsendringene.
7. BIOS-oppgraderingen fullføres, og datamaskinen startes på nytt automatisk.

---

[Tilbake til innholdssiden](#)

[Tilbake til innholdssiden](#)

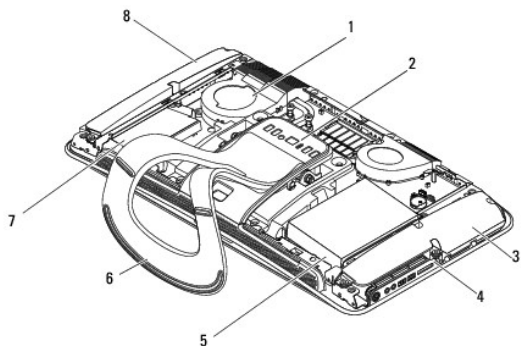
## Teknisk oversikt

Servicehåndbok for Dell Studio One 19/1909

- [Studio One fra innsiden](#)
- [Hovedkortkomponenter](#)

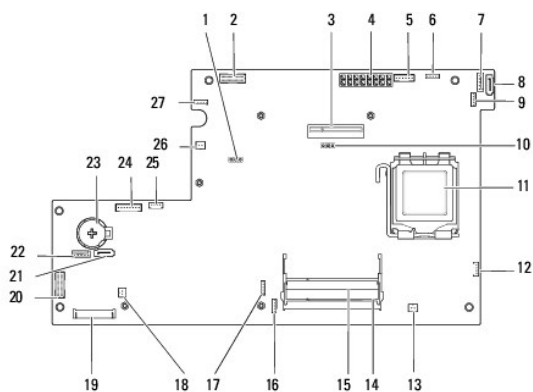
**⚠ ADVARSEL:** Før du utfører arbeid inne i datamaskinen, må du lese sikkerhetsinformasjonen som fulgte med datamaskinen. Hvis du vil ha mer informasjon om sikkerhet, går du til hjemmesiden for overholdelse av forskrifter (Regulatory Compliance) på [www.dell.com/regulatory\\_compliance](http://www.dell.com/regulatory_compliance).

### Studio One fra innsiden



1	prosessorvifte	2	I/U-bakpanel
3	venstre høyttaler	4	I/U-sidepanel
5	harddisk	6	stativ
7	optisk stasjon	8	høyre høyttaler

### Hovedkortkomponenter



1	passordjumper (CLR_PSWD)	2	LCD-kontakt (LVDS)
3	I/U-bakpanel, PCI Express x4-kontakt (PCI_E_4X_1)	4	strømforsyningskontakt (ATI_POWER1)
5	inverterkontakt (INVERTER)	6	berøringsplatekontakt (TOUCH_PAD)
7	kontakt til den optiske stasjonen	8	kontakt for seriell ATA-stasjon

	(ODD_POWER)		(SATA3_2)
9	RF-kontakt (RF_1)	10	CMOS-jumper (CLR_CMOS)
11	prosessor	12	prosessorviftekontakt (CPU_FAN1)
13	høyre høyttalerkontakt (SPEAKER_2)	14	minnemodulkontakt (SODIMM1)
15	minnemodulkontakt (SODIMM2)	16	webkamerakontakt (WEBCAM)
17	kontakt for digital mikrofon (DIGITAL_MIC)	18	venstre høyttalerkontakt (SPEAKER_1)
19	WLAN-kontakt (WLAN)	20	kontakt for I/U-sidepanel (SIDE_BOARD1)
21	kontakt for seriell ATA-stasjon (SATA3_1)	22	strømkontakt for harddisk (SATA_PWR)
23	batteriholder (BAT1)	24	fremre lydkontakt (F_AUDIO)
25	systemviftekontakt (SYS_FAN1)	26	kontakt for termisk resistor (TEM)
27	kontakt for berøringspanel (TOUCH_PANEL)		

---

[Tilbake til innholdssiden](#)

[Tilbake til innholdssiden](#)

## Servicehåndbok for Dell Studio One 19/1909



**MERK:** En MERKNAD inneholder viktig informasjon som gjør at du kan bruke datamaskinen mer effektivt.



**FORHOLDSREGEL:** En FORHOLDSREGEL angir enten potensiell fare for maskinvaren eller tap av data, og forteller hvordan du kan unngå problemet.



**ADVARSEL:** En ADVARSEL angir en potensiell fare for skade på eiendom, personskade eller dødsfall.

---

Informasjonen i dette dokumentet kan endres uten varsel.  
© 2009 Dell Inc. Med enerett.

Reproduksjon av dette materialet i enhver form er strengt forbudt uten skriftlig tillatelse fra Dell Inc.

Varemerker brukt i denne teksten: *Dell* og *DELL*-logoen er varemerker eid av Dell Inc.; *Microsoft*, *Windows*, *Windows Vista* og *Windows Vista*-startknappen er enten varemerker eller registrerte varemerker tilhørende Microsoft Corporation i USA og/eller andre land.

Andre varemerker og varenavn kan være brukt i dette dokumentet som en henvisning til institusjonene som innehar rettighetene til merkene og navnene, eller til produktene. Dell Inc. fraskriver seg enhver eierinteresse for varemerker og varenavn som ikke er sine egne.

Mars 2009 Rev. A00

---

[Tilbake til innholdssiden](#)

[Tilbake til innholdssiden](#)

## Webkamera

Servicehåndbok for Dell Studio One 19/1909

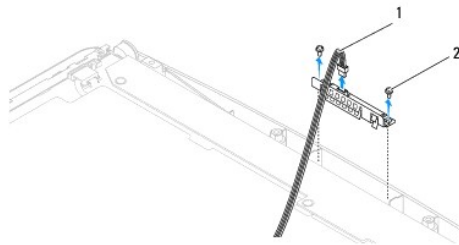
- [Ta bort webkameraet](#)
- [Sette på plass webkameraet](#)

**⚠ ADVARSEL:** Før du utfører arbeid inne i datamaskinen, må du lese sikkerhetsinformasjonen som fulgte med datamaskinen. Hvis du vil ha mer informasjon om sikkerhet, går du til hjemmesiden for overholdelse av forskrifter (Regulatory Compliance) på [www.dell.com/regulatory\\_compliance](http://www.dell.com/regulatory_compliance).

**⚠ FORHOLDSREGEL:** For å unngå elektrostatisk utlading kan du bruke en jordingsstropp rundt håndleddet eller berøre en umalt metallflate med jevne mellomrom (for eksempel stativet på datamaskinen).

### Ta bort webkameraet

1. Følg anvisningene i [Før du begynner](#).
2. Ta ut hovedkortet (se [Ta ut hovedkortet](#)).
3. Fjern støttebraketten (se [Fjerne støttebraketten](#)).
4. Skru ut de to skruene som fester webkameraet til LCD-panelet.
5. Trekk ut kabelen fra webkameraet
6. Løft webkameraet bort fra LCD-panelet



1	webkamerakabel	2	skruer (2)
---	----------------	---	------------

### Sette på plass webkameraet

1. Følg anvisningene i [Før du begynner](#).
2. Koble kabelen til webkameraet
3. Skru inn de to skruene som fester webkameraet til LCD-panelet.
4. Sett på plass støttebraketten (se [Sette på plass støttebraketten](#)).
5. Sett inn hovedkortet (se [Sette inn hovedkortet](#)).

[Tilbake til innholdssiden](#)